



HRVATSKI REGISTAR BRODOVA CROATIAN REGISTER OF SHIPPING

Adresa (Address): Glavni ured (Head office), 21000 SPLIT, Marasovića 67, p.p. (P.O.B.) 187, HRVATSKA (CROATIA)

http://www.crs.hr
Tel (Phone): + 385 (0)21 408 111

E-mail: tech.coord@crs.hr • fleet.services@crs.hr • constr@crs.hr • esys@crs.hr
OIB: 04601923208

Telefaks (Fax): + 385 (0)21 358 159
Sektor flote (Fleet services): + 385 (0)21 358 878

MARINER BRODING BETINA d.o.o.
Stjepana Radića 12
22244 BETINA
HRVATSKA

U: Split dne: 2022-02-17
At: date:

Naš znak: 332/TSE/NP/079928/13973
Our ref:

Vaš znak: dopis od 2021-02-15
Your ref:

PREDMET: SAIDA, HRB broj: 13973 odobrenje tehničke dokumentacije

Zahvaljujemo na Vašem pismu i dostavljenoj dokumentaciji, koja je pregledana, te dobiva sljedeći status odobrenja:

Redni broj	Naziv dokumenta	Identifikacijski broj	Indeks izmjene	Status odobrenja
1	ALARM I PRAŽNENJE SPREMNIKA FEKALIJA	bez oznake	01.2022	APAM

STATUS ODOBRENJA:

APPR - odobreno
APAM - odobreno uz primjedbe
NOTE - viđeno
NOAM - viđeno uz primjedbe

WAIT - čekanje dodatnih dokumenata
RJCT - nije odobreno (ispravljenu dokumentaciju ponovno dostaviti)
SUBS - zamijenjeno novim dokumentom
INF - zaprimljeno kao informacija

Za detaljne primjedbe po svakom pojedinom dokumentu vidi prilog. Za sva daljnja obrazloženja u svezi s predmetnim stojimo na raspolaganju.

Srdačan pozdrav,

Zaduženi ekspert:

NIKOLA PAŽANIN

Voditelj odjela za STROJARSTVO, ELEKTRIČNU OPREMU I
AUTOMATIZACIJU
KRUNO FERIĆ dipl.ing.

Prilog: 1 x dokumentacija
Na znanje: HRB, područni ured PJST
-prilog: 1 x dokumentacija
Na znanje: HRB, odjel KN
-prilog: 1 x dokumentacija



PLOVPUT	
PIS-1702	
KLASIFIKACIJSKA OZNAKA 010301/002	USTR. JED. 0103
URUĐBENI BROJ 2022-0103-1685	DATUM 25.03.2022

Primjedbe

Stranica 1/1

SAIDA

NR: 079928

HRB broj: 13973

Ref. dopis: 332/TSE/NP/079928/13973

ALARM I PRAŽNENJE SPREMNIKA FEKALIJA

Identifikacijski broj: bez oznake

Rev : 01.2022 Status : APAM

REFERENTNA PRAVILA:

- 1) PRAVILA ZA STATUTARNU CERTIFIKACIJU POMORSKIH BRODOVA, Dio 22. - Sprečavanje onečišćenja

PRIMJEDBE:

- ID - 1: Alarmna centrala mora imati zvučnu i svjetlosnu signalizaciju kada razina prijeđe 80% visine tanka. Primjedbu može otkloniti zaduženi inspektor prilikom pregleda na brodu.
- ID - 2: Kabeli moraju imati važeće tipno odobrenje HRB-a. Primjedbu može otkloniti zaduženi inspektor prilikom pregleda na brodu.





HRVATSKI REGISTAR BRODOVA CROATIAN REGISTER OF SHIPPING

Adresa (Address): Glavni ured (Head office), 21000 SPLIT, Marasovića 67, p.p. (P.O.B.) 187, HRVATSKA (CROATIA)

http://www.crs.hr

Tel (Phone): + 385 (0)21 408 111

E-mail: tech.coord@crs.hr • fleet.services@crs.hr • constr@crs.hr • csys@crs.hr
OIB 04601923208

Telefaks (Fax): + 385 (0)21 358 159
Sektor flote (Fleet services): + 385 (0)21 358 878

MARINER BRODING BETINA d.o.o.

Stjepana Radića 12

22244 BETINA

HRVATSKA

U: Split
At:

dne: 2022-03-07
date:

Naš znak: 464/TSE/AV/079928/13973
Our ref:

Vaš znak: Dopis MBI 25-02-2022
Your ref:

PREDMET: SAIDA, HRB broj: 13973 odobrenje tehničke dokumentacije

Zahvaljujemo na Vašem pismu i dostavljenoj dokumentaciji, koja je pregledana, te dobiva sljedeći status odobrenja:

Redni broj	Naziv dokumenta	Identifikacijski broj	Indeks izmjene	Status odobrenja
1	SUSTAV SANITARNIH IZLJEVA	828-001	1	APAM
2	SPREMNİK OTPADNIH VODA	828-002	1	APPR

STATUS ODOBRENJA:

APPR - odobreno

APAM - odobreno uz primjedbe

NOTE - viđeno

NOAM - viđeno uz primjedbe

WAIT - čekanje dodatnih dokumenata

RJCT - nije odobreno (ispravljenu dokumentaciju ponovno dostaviti)

SUBS - zamijenjeno novim dokumentom

INF - zaprimljeno kao informacija

Za detaljne primjedbe po svakom pojedinom dokumentu vidi prilog. Za sva daljnja obrazloženja u svezi s predmetnim stojimo na raspolaganju.

Srdačan pozdrav,

Zaduženi ekspert:

ANDRO VIDOVIĆ dipl.ing.

Voditelj odjela za STROJARSTVO, ELEKTRIČNU OPREMU I
AUTOMATIZACIJU
KRUNO FERİĆ dipl.ing.

Prilog: 1 x dokumentacija

Na znanje: HRB, područni ured PJST

-prilog: 1 x dokumentacija

Na znanje: HRB, odjel KN

-prilog: 1 x dokumentacija

Na znanje: Plovput doo, Obala Lazareta 1, 21000 Split



PLOVPUT PIS-598	
KLASIFIKACIJSKA OZNAKA 010201/010	USTR. JED. 0102
URUĐBENI BROJ 20220218-115640-554	DATUM 18.02.2022

Primjedbe

Stranica 1/1

SAIDA

NR: 079928

HRB broj: 13973

Ref. dopis: 464/TSE/AV/079928/13973

SUSTAV SANITARNIH IZLJEVA

Identifikacijski broj: 828-001

Rev : 1 Status : APAM

REFERENTNA PRAVILA:

- 1) PRAVILA ZA STATUTARNU CERTIFIKACIJU POMORSKIH BRODOVA, Dio 22. - Sprečavanje onečišćenja

PRIMJEDBE:

- ID - 1: Debljina stijenke cijevi na izloženom dijelu iznad glavne palube za odušnik i spoj za iskrcaj na kopno treba biti 6.3 mm u skladu sa Pravilom 1.6.1.3 i 5.1.8.1. Dijela 8.
- ID - 2: Završeci odušnika tankova sanitarnih otpadnih voda postavljeni na 2,2 m od glavne palube i opremljeni mrežicom od nehrđajućeg materijala, moraju se voditi na otvorenu palubu na mjesto gdje nema izvora zapaljenja prema zahtjevu Pravila Dio 22; Prilog V; 5.2.2.7.
Odušna cijev treba biti učvršćena na zadovoljstvo inspektora područnog ureda u skladu sa zahtjevom pravila Dio 8; 5.1.8.2.
- ID - 3: Zvučnu i svjetlosnu signalizaciju daljinskog razinomjera treba postaviti na 80% volumena tanka prema zahtjevu Pravila Dio 22; Prilog V; 5.2.2.6.

NAPOMENE:

Primjedbe zatvara lokalni inpektor područnog ureda HRB-a.

SPREMNIK OTPADNIH VODA

Identifikacijski broj: 828-002

Rev : 1 Status : APPR

REFERENTNA PRAVILA:

- 1) PRAVILA ZA STATUTARNU CERTIFIKACIJU POMORSKIH BRODOVA, Dio 22. - Sprečavanje onečišćenja
- 2) PRAVILA ZA KLASIFIKACIJU BRODOVA, Dio 2. - Trup (Poglavlje 11 - Struktura tankova)



HRVATSKI REGISTAR BRODOVA

CROATIAN REGISTER OF SHIPPING

Adresa (Address): Glavni ured (Head office), 21000 SPLIT, Marasovića 67, p.p. (P.O.B.) 187, HRVATSKA (CROATIA)

http://www.crs.hr

Tel (Phone): + 385 (0)21 408 111

Telefaks (Fax): + 385 (0)21 358 159

Sektor flote (Fleet services): + 385 (0)21 358 878

E-mail: tech.coord@crs.hr • fleet.services@crs.hr • constr@crs.hr • csys@crs.hr

OIB: 04601923208

MARINER BRODING BETINA d.o.o.

Stjepana Radića 12

22244 BETINA

HRVATSKA

U: **Split**

dne: **2022-02-18**

Naš znak: **2378/KN/HJ/079928/13973**
Our ref:

Vaš znak: **dopis 2022-02-07**
Your ref:

PREDMET: SAIDA, HRB broj: 13973 odobrenje tehničke dokumentacije

Zahvaljujemo na Vašem pismu i dostavljenoj dokumentaciji, koja je pregledana, te dobiva sljedeći status odobrenja:

Redni broj	Naziv dokumenta	Identifikacijski broj	Indeks izmjene	Status odobrenja
1	TEHNIČKI OPIS PREINAKE	bez oznake	01.2022	NOTE

STATUS ODOBRENJA:

APPR - odobreno

APAM - odobreno uz primjedbe

NOTE - viđeno

NOAM - viđeno uz primjedbe

WAIT - čekanje dodatnih dokumenata

RJCT - nije odobreno (ispravljenu dokumentaciju ponovno dostaviti)

SUBS - zamijenjeno novim dokumentom

INF - zaprimljeno kao informacija

NAPOMENE:

- U prilogu ovog dopisa dostavlja se popis tehničke dokumentacije koju treba dostaviti HRB-u.
- Tehničku dokumentaciju, kao i radove na brodu, treba izvesti na stručan i profesionalan način u skladu s dobrom brodograđevnom praksom i u skladu s primjenjivim Pravilima HRB-a.

Za detaljne primjedbe po svakom pojedinom dokumentu vidi prilog. Za sva daljnja obrazloženja u svezi s predmetnim stojimo na raspolaganju.

Srdačan pozdrav,

Zaduženi ekspert:

HAJDI JOVANOVIĆ dipl.ing.

Voditelj odjela

DAMIR JELIČIĆ dipl.ing.

Prilog: 1 x dokumentacija + POPIS DOKUMENTACIJE

Na znanje: HRB, područni ured PJST

-prilog: 1 x dokumentacija + POPIS DOKUMENTACIJE

Na znanje: HRB, odjel KN

-prilog: 1 x dokumentacija + POPIS DOKUMENTACIJE

Primjedbe

Stranica 1/1

SAIDA

NR: 079928

HRB broj: 13973

Ref. dopis: 2378/KN/HJ/079928/13973

TEHNIČKI OPIS PREINAKE

Identifikacijski broj: bez oznake

Rev : 01.2022 **Status :** NOTE

REFERENTNA PRAVILA:

- 1) PRAVILA ZA STATUTARNU CERTIFIKACIJU POMORSKIH BRODOVA, Dio 1. - Opći propisi
- 2) PRAVILA ZA KLASIFIKACIJU BRODOVA, DIO 1. - Opći propisi

NAPOMENE:

1. STABILITET, PREGRAĐIVANJE, NADVOĐE:

1.1 Dostaviti na ovjeru dokument Promjena masenih značajki praznog opremljenog broda, prema zahtjevu točke 1.7.2.3 iz Pravila, Dio 4. - Stabilitet.

1.2 Ažurirati (ili dopuniti) Knjigu trima i stabiliteta za novougrađeni tank.

MARINER BROD-ING



Poduzeće za projektiranje, inženjering, znanstveni rad, usluge i promet d.o.o.
Stjepana Radića 12
22244 Betina
HRVATSKA

tel: 385-(0)22-434 872
e-mail: mbi@si.t-com.hr

OIB: 61019440834

Žiro račun (Hrvatska Poštanska Banka): HR9323900011199000550

PLOVPUT d.o.o.
Obala Lazareta 1
21000 SPLIT

Betina, 27.01.2022.god.

Predmet: m/b SAIDA

TROŠKOVNIK UGRADNJE SPREMNIKA OTPADNIH VODA

- opis radova i specifikacija materijala i opreme

OSNOVNI PODACI O BRODU

Duljina preko svega	$L_{OA} = 17,50$ m
Duljina između okomica	$L_{pp} = 14,40$ m
Širina	$B = 4,88$ m
Visina	$D = 2,50$ m
Gaz	$d = 1,86$ m
GT	cca 38
Područje plovidbe	5
Materijal gradnje	drvo

Hrvoje Marinčić dipl.inž.brod.

Redni broj	Opis rada	Potrebni materijal	količina	Jedinična cijena	Ukupna cijena
				kn	kn
1.	Radovi na trupu broda				
1.1.	Zatvaranje postojećeg otvora na oplati za ispušt otpadnih voda DN 100				
1.2.	Otvaranje novog otvora na oplati za ispušt otpadnih voda DN 32				
1.3.	Na palubi napraviti otvor za prolaz odušnika spremnika otpadnih voda DN40				
1.4.	Na palubi napraviti otvor za prolaz cijevi za pražnjenje spremnika otpadnih voda preko međunarodne prirubnice DN50				
2.	Radovi izrade spremnika				
2.1.	<p>Izraditi i ugraditi u brod jedan spremnik otpadnih voda kapaciteta 160 litara Spremnik je od AISI 316 lima debljine 5 mm Spremnik je opremljen</p> <ul style="list-style-type: none"> - sa dva prirubnička spoja SB1377 i SB 5992 - sa tri cijevna spoja 2 x DN40 i 1 x DN25 - sa jednim otvorom za čišćenje Φ330 - sa jednim nivokazom INELTEH ITMSL-01-110-92-PT - sa jednim metalnim kugla ventilom za pražnjenje DN25 <p>NAPOMENA: Nakon izrade spremnika, a prije ugradnje u brod, isti je potrebno tlačno ispitati uz prisutnost inspektora HRB-a</p>	<ul style="list-style-type: none"> - AISI 316 lim - 5 mm 2,5m² - prirubnički spoj SB 1377 DN100 1 kom SB 5992 1 kom - cijevni spoj DN 40 2 kom DN 25 1 kom - otvor za čišćenje Φ330 1 kom - nivokaz INELTEH ITMSL-01-110-92-PT 1 kom - metalni kugla ventil DN 25 1 kom - metalni kugla ventil DN 25 1 kom 			
2.1.	Izraditi postolje i morski vez za spremnik od profila 50x50x5 AISI 316	<ul style="list-style-type: none"> - profil AISI 316 50x50x5 8 m - temeljne pločice AISI 316 150x100x5 6 kom - vijak za drvo DIN 571 Φ10 20 kom 			
3.	Radovi izrade cjevovoda				
3.1.	<p>Ugraditi u brod sustav otpadnih voda od čelične bešavne pocinčane cijevi St37.0 Cijevi odušnika voditi iznad krova nadgrađa Armature su brončane</p> <p>NAPOMENA: Ravni zaporno nepovratni ventil na oplati mora imati atest HRB-a</p> <p>NAPOMENA: prije ugradnje cjevovoda u brod, isti je potrebno vruće pocinčati</p> <p>NAPOMENA: prije ugradnje cjevovoda u brod, isti je potrebno tlačno ispitati uz prisutnost inspektora HRB-a</p>	<ul style="list-style-type: none"> - pumpa za pražnjenje i usitnjavanje JABSCO J18590-2094 1 kom - čelična bešavna cijev St37,0 DN100/4,5 1 m DN40/3,6 10 m DN32/3,6 4 m DN25/3,2 4 m - koljeno DN100 1 kom DN40 10 kom DN32 5 kom DN25 1 kom - T spojnica DN100 1 kom DN32 3 kom DN25 1 kom - redukcija DN100/32 1 kom DN50/40 1 kom 			

Redni broj	Opis rada	Potrebni materijal	količina	Jedinična cijena	Ukupna cijena
				kn	kn
		DN40/25 1 kom DN32/25 1 kom - prirubnica s brtvom i vijcima DN100 2 kom - metalni kugla ventil DN40 3 kom DN32 2 kom DN25 1 kom - ravni zaporno nepovratni ventil DN32 1 kom - prolaznica kroz palubu DN40 2 kom - prolaznica kroz oplatu DN32 1 kom - međunarodna priključnica DN50 1 kom - odušnik sa mrežicom DN40 1 kom			
3.2.	Izraditi postolje za pumpu za pražnjenje i usitnjavanje od profila 50x50x5 AISI 316	- profil AISI 316 50x50x5 3m - temeljne pločice AISI 316 150x100x5 4 kom - vijak za drvo DIN 571 Φ10 8 kom			
4. Ugradnja sustava za alarm i pražnjenje spremnika otpadnih voda					
4.1.	Ugradnja sklopke razine. tip: kao ITMLS-01-110-92-PT, INELTEH NAPOMENA: Prilikom narudžbe definirati alarmnu točku na visini 65mm od prirubnice, odnosno da visina nivo sklopke do dna zaštitne cijevi bude do 220mm.				
4.2.	Ugradnja 2-polne grebenaste sklopke 25A u plastičnom kućištu pored pumpe.	- 2polna grebenasta sklopka u plastičnom kućištu 25A 1 kom			
4.3.	Polaganje, bragiranje i spajanje brodskog kabela 2x4mm ² (cca 8m) od razvodnog ormara na pramčanoj stijenci strojarnice do grebenaste sklopke, te do pumpe (kabel u ormariću spojiti na jedan od postojećih instalacijskih prekidača 20A).	- brodski kabel 2x4mm ² 8 m			
4.4.	Polaganje, bragiranje i spajanje brodskog kabela 2x1,5mm ² (cca 10m) od senzora u strojarnici do alarmne centrale u kormilarnici. U cijenu uključiti i demontažu/montažu stropnih obloga u kabini.	- brodski kabel 2x1,5mm ² 10 m			
4.5.	Rekonstrukcija alarmne centrale: kabel senzora se spaja na rezervni kanal programibilnog releja Zelio Logic. Alarmnu sirenu premjestiti s poklopca ormarića i ugraditi pored alarmne centrale. Na poklopac ugraditi signalnu lampicu s natpisnom pločicom "VISOKA RAZINA U FEKALNOM SPREMNIKU - ALARM". U stavku rekonstrukcije uračunati dobavu materijala, ugradnju, prešemiranje centrale, programiranje i puštanje u rad				

Vrst zahtjeva	-	ZAHTJEV ZA NADZOR NAD PREINAKOM
Objekt	-	m/b SAIDA , HRB broj broda 13973
Tražitelj usluge	-	PLOVPUT D.O.O. OBALA LAZARETA 1 21000 SPLIT
Broj NR	-	079928

POPIS DOKUMENTACIJE

Naziv / grupa dokumentacije	Dostava dokumentacije
1.1 OPĆA DOKUMENTACIJA	
1.1.1 Tehnički opis	dostaviti
1.1.2 Opći plan	nije primjenjivo
1.1.3 Linije broda s tablicom očitavanja	nije primjenjivo
1.2 TRUP I OPREMA TRUPA	
1.2.1 Proračun na temelju kojega su određene dimenzije elemenata trupa	nije primjenjivo
1.2.2 Glavno rebro	nije primjenjivo
1.2.3 Uzdužni presjek	nije primjenjivo
1.2.4 Vanjska oplata	nije primjenjivo
1.2.5 Palube	nije primjenjivo
1.2.6 Nepropusne pregrade	nije primjenjivo
1.2.7 Nadgrađa i palubne kućice, samostalni zatvoreni prostori i drugih privjesci	nije primjenjivo
1.2.8 Temelji strojeva	nije primjenjivo
1.2.9 Strukturni tankovi i njihova oprema	nije primjenjivo
1.2.10 Nestrukturni tankovi i njihova oprema (radionički nacrti) balastni tankovi	nije primjenjivo
1.2.11 Upore i nosači	nije primjenjivo
1.2.12 Plan tlačenja (ispitivanja) tankova	nije primjenjivo
1.2.13 Statve	nije primjenjivo
1.2.14 Plan provlaka i gotlašaca sa detaljima izvedbe	nije primjenjivo
1.2.15 Otvori na oplati	nije primjenjivo
1.2.16 Plan čepova na dnu	nije primjenjivo
1.2.17 Plan i proračun katodne zaštite trupa	nije primjenjivo
1.2.18 Dvodno	nije primjenjivo
1.2.19 Pražnice grotla	nije primjenjivo
1.2.20 Temelji palubne opreme	nije primjenjivo
1.2.21 Ljuljna kobilica	nije primjenjivo
1.2.22 Proračun kormila	nije primjenjivo
1.2.23 Skrokovi	nije primjenjivo
1.2.24 Nacrt kormilarskog uređaja sa specifikacijom i shemom sustava hidraulike	nije primjenjivo
1.2.25 Nacrt kormila s detaljima za struk, ležajeve i štenice	nije primjenjivo
1.2.26 Proračun opremnog broja	nije primjenjivo



Vrst zahtjeva	-	ZAHTJEV ZA NADZOR NAD PREINAKOM
Objekt	-	m/b SAIDA , HRB broj broda 13973
Tražitelj usluge	-	PLOVPUT D.O.O. OBALA LAZARETA 1 21000 SPLIT
Broj NR	-	079928
1.2.27	Nacrt opreme za vez i sidrenje sa specifikacijom opreme, detaljima temeljenja i pojačanja potpalubne strukture ispod, te detaljima izvedbe lančanika	nije primjenjivo
1.2.28	Plan vrata sa detaljima izvedbe i standardima za izradu	nije primjenjivo
1.2.29	Plan prozora i okana sa detaljima izvedbe i standardima za izradu	nije primjenjivo
1.2.30	Jarboli, temelji / učvršćenje jarbola i pojačanja potpalubne strukture ispod (oputa jarbola ako postoji)	nije primjenjivo
1.3	STABILITET I NADVOĐE	
1.3.1	Knjiga stabiliteta preliminarna i konačna Ažurirati (ili dopuniti) Knjigu trima i stabiliteta za novougrađeni tank	dostaviti
1.3.2	Izveštaj s pokusa nagibanja	nije primjenjivo
1.3.3	Proračun stabiliteta u oštećenom stanju	nije primjenjivo
1.3.4	Podaci potrebni za dodjelu nadvođa	nije primjenjivo
1.3.5	Plan za upravljanje oštećenjem	nije primjenjivo
1.3.6	Priručnik za upravljanje oštećenjem	nije primjenjivo
1.3.7	Plan vodonepropusnog pregrađivanja	nije primjenjivo
1.4	BAŽDARENJE	
1.4.1	Opći plan – isto kao za stavku 1.1.2	nije primjenjivo
1.4.2	Linije broda - isto kao za stavku 1.1.3	nije primjenjivo
1.4.3	Glavno rebro - isto kao za stavku 1.2.2	nije primjenjivo
1.4.4	Uzdužni presjek - isto kao za stavku 1.2.3	nije primjenjivo
1.4.5	Nadgrađe, palubne kućice, samostalni zatvoreni prostori i drugih privjesci s označenim izmjerama	nije primjenjivo
1.5	OPREMA ZA SPAŠAVANJE	
1.5.1	Opći plan opreme za spašavanje sa specifikacijom	nije primjenjivo
1.5.2	Smještaj sohe i brodice za prikupljanje (radni položaj/morski vez)	nije primjenjivo
1.5.3	Temeljenje sohe brodice za prikupljanje	nije primjenjivo
1.5.4	Nacrt konstrukcije sohe brodice za prikupljanje uključivo proračun	nije primjenjivo
1.5.5	Program ispitivanja sohe i brodice za prikupljanje	nije primjenjivo
1.6	SMJEŠTAJ PUTNIKA I POSADE	
1.6.1	Ograde, rukohvati, stepenice i ljestve	nije primjenjivo
1.6.2	Smještaj putnika	nije primjenjivo
1.6.3	Raspored ulaza / izlaza u / iz prostorija za boravak i smještaj putnika i posade	nije primjenjivo



Vrst zahtjeva	-	ZAHTJEV ZA NADZOR NAD PREINAKOM
Objekt	-	m/b SAIDA , HRB broj broda 13973
Tražitelj usluge	-	PLOVPUT D.O.O. OBALA LAZARETA 1 21000 SPLIT
Broj NR	-	079928

1.7 PROTUPOŽARNA OPREMA

1.7.1	Plan protupožarne zaštite	nije primjenjivo
1.7.2	Fiksni sustav(i) gašenja požara u strojarnici	nije primjenjivo
1.7.3	Detekcija požara	nije primjenjivo
1.7.4	Plan protupožarnog pregrađivanja	nije primjenjivo
1.7.5	Plan obloga (poda, stijena i stropova) u hodnicima, stubištima i putevima bijega	nije primjenjivo
1.7.6	Plan obloga (poda, stijena i stropova) u kuhinji	nije primjenjivo
1.7.7	Plan unutarnjih vrata	nije primjenjivo
1.7.8	Plan bijega	nije primjenjivo

1.8 ELEKTRIČNA OPREMA, RADIOOPREMA, SREDSTVA ZA SIGNALIZACIJU, POMAGALA ZA NAVIGACIJU I AUTOMATIZACIJU

1.8.1	Jednopolna shema cjelokupne instalacije	nije primjenjivo
1.8.2	Bilanca električne energije	nije primjenjivo
1.8.3	Smještaj i popis ugrađene električne opreme	nije primjenjivo
1.8.4	Tropolna shema glavne sklopne ploče, te ploče za nužnost	nije primjenjivo
1.8.5	Smještaj i popis radioopreme	nije primjenjivo
1.8.6	Smještaj i popis ugrađene opreme za signalizaciju	nije primjenjivo
1.8.7	Smještaj i popis ugrađenih pomagala za navigaciju	nije primjenjivo
1.8.8	Plan uzemljenja	nije primjenjivo
1.8.9	Shema spajanja, te popis opreme sustava automatike	nije primjenjivo

1.9 PORIVNI SUSTAV

1.9.1	Raspored strojeva u strojarnici	nije primjenjivo
1.9.2	Sheme daljinskog upravljanja propulzijom, signalizacije i zaštite	nije primjenjivo
1.9.3	Nacrt vratila broskog vijka	nije primjenjivo
1.9.4	Proračun temeljenja strojeva + NACRTI	nije primjenjivo
1.9.5	Proračun voda vratila	nije primjenjivo
1.9.6	Nacrt statvene cijevi s elementima	nije primjenjivo
1.9.7	Tip, vrst i naziv proizvođača porivnog motora i brodske kopče	nije primjenjivo
1.9.8	Nacrt broskog vijka s proračunom	nije primjenjivo

1.10 CJEVOVODI

1.10.1	Shema cjevovoda kaljuže	nije primjenjivo
1.10.2	Shema cjevovoda balasta	nije primjenjivo
1.10.3	Shema cjevovoda goriva	nije primjenjivo
1.10.4	Shema sanitarnih cjevovoda i sanitarnih izljeva	dostaviti



Vrst zahtjeva	-	ZAHTJEV ZA NADZOR NAD PREINAKOM
Objekt	-	m/b SAIDA , HRB broj broda 13973
Tražitelj usluge	-	PLOVPUT D.O.O. OBALA LAZARETA 1 21000 SPLIT
Broj NR	-	079928

1.10.5	Schema cjevovoda sondi, odušnika, preljeva i naljeva za balastne tankove	nije primjenjivo
1.10.6	Schema cjevovoda ulja za podmazivanje	nije primjenjivo
1.10.7	Schema cjevovoda rashladne slatke i morske vode	nije primjenjivo
1.10.8	Schema cjevovoda stlačenog zraka	nije primjenjivo
1.10.9	Schema cjevovoda ispušnih plinova	nije primjenjivo
1.10.10	Schema protupožarnog cjevovoda za gašenje morskom vodom	nije primjenjivo
1.10.11	Schema cjevovoda pitke vode	nije primjenjivo
1.10.12	Schema cjevovoda plinske instalacije za kuhinju	nije primjenjivo
1.11	UREĐAJ ZA RUKOVANJE TERETOM	
1.11.1	Opći plan uređaja za rukovanje teretom	nije primjenjivo
1.12	VENTILACIJA / KLIMATIZACIJA	
1.12.1	Ventilacija u prostorijama za boravak putnika u potpalublju	nije primjenjivo
1.12.2	Nacrt smještaja i proračun ventilacije strojarnice	nije primjenjivo
1.12.3	Proračun klimatizacije u prostorijama za boravak putnika i posade	nije primjenjivo
1.12.4	Plan razvoda zraka sustava ventilacije / klimatizacije prostorija izvan strojarnice	nije primjenjivo
1.13	ZAVARIVANJE	
1.13.1	Plan zavara (tehnologija zavarivanja)	nije primjenjivo
1.13.2	Plan snimanja varova (plan kontrole zavarenih spojeva)	nije primjenjivo
1.13.3	Dimenzije i oblici zavara (tablica zavara)	nije primjenjivo
1.14	PROGRAM PRIMOPREDAJNIH ISPITIVANJA	
1.14.1	Program primopredajnih ispitivanja	nije primjenjivo
1.14.2	Program primopredajnih ispitivanja u pokusnoj vožnji	nije primjenjivo
1.15	RJEŠENJA KOJA IZDAJE MPPV RH	
1.15.1	Rješenje o imenu broda	nije primjenjivo
1.15.2	Dozvola za rad brodske radio-stanice	nije primjenjivo
1.16	OSTALO	
1.16.1	Detalji prolaza (cijevi, ventilacijskih vodova, elek. kabela) kroz protupožarne konstrukcije (pregrade/palube) i vodonepropusne pregrade	nije primjenjivo
1.16.2	Plan kapaciteta	nije primjenjivo
1.16.3	Proračun kapaciteta sabirnih tankova sanitarnih otpadnih voda	dostaviti
1.16.4	Nestrukturani spremnik sanitarnih otpadnih voda	dostaviti



HRVATSKI REGISTAR BRODOVA

● 21 000 Split, Marasovićeve 67, HRVATSKA ● Tel: 021 358 933 ● Fax: 021 358 159 ●

Vrst zahtjeva	- ZAHTJEV ZA NADZOR NAD PREINAKOM
Objekt	- m/b SAIDA , HRB broj broda 13973
Tražitelj usluge	- PLOVPUT D.O.O. OBALA LAZARETA 1 21000 SPLIT
Broj NR	- 079928

1.16.5 <i>Promjena masenih značajki praznog opremljenog broda, prema zahtjevu točke 1.7.2.3 iz Pravila, Dio 4. - Stabilitet.</i>	dostaviti
1.16.6	nije primjenjivo
1.16.7	nije primjenjivo
1.16.8	nije primjenjivo
1.16.9	nije primjenjivo
1.16.10	nije primjenjivo
1.16.11	nije primjenjivo
1.16.12	nije primjenjivo
1.16.13	nije primjenjivo
1.16.14	nije primjenjivo
1.16.15	nije primjenjivo
1.16.16	nije primjenjivo
1.16.17	nije primjenjivo
1.16.18	nije primjenjivo
1.16.19	nije primjenjivo
1.16.20	nije primjenjivo



m/b SAIDA

TEHNIČKI OPIS PREINAKE

Preinaka 2022. godine

HRVATSKI REGISTAR BRODOVA	
VIDENO (NOTED)	
BR. No.	<u>079928/13973</u>
DNE DATE.	<u>18-02-2022</u>
	15

H

1. OSNOVNI PODACI O BRODU

- Duljina preko svega	$L_{OA} = 17,50$ m
- Duljina između okomica	$L_{pp} = 14,40$ m
- Širina	$B = 4,88$ m
- Visina	$D = 2,50$ m
- Gaz	$d = 1,86$ m
- GT	cca 38
- materijal gradnje trupa broda	drvo
- materijal gradnje nadgrađa broda	drvo

2. NAMJENA BRODA

Namjena broda ostaje nepromijenjena :
Javni brod za plovidbu u području plovidbe 5

3. RAZLOG PREINAKE

Ugradnja spremnika otpadnih voda u strojarnicu

4. PREINAKA

4.1. Radovi na trupu broda

Postojeći prolaz kroz oplatu DN100, za ispušt otpadnih voda direktno u more, će se zatvoriti i ugraditi novi prolaz kroz oplatu D32 sa novim oplatnim nepovratnim ventilom.

Na palubu će se ugraditi prolaznica sa spojem na međunarodnu priključnicu za pražnjenje spremnika otpadnih voda

4.2. Nadgrađe

Nadgrađe broda ostaje nepromijenjeno

4.3. Oprema prostora

Oprema prostora ostaje nepromijenjena.

4.4. Oprema pogona.

Pogon broda ostaje nepromijenjen

4.5. Oprema za kormilarenje

Oprema za kormilarenje ostaje nepromijenjena

4.6. Oprema za vez i sidrenje

Oprema za vez i sidrenje ostaje nepromijenjena.

4.7. Oprema za navigaciju i signalizaciju

U sustav signalizacije će se dodati zvučni i vizualni alarm visoke razine u spremniku otpadnih voda

4.8. Sredstva za spašavanje.

Sredstva za spašavanje ostaju nepromijenjena

4.9. Protupožarna oprema.

Protupožarna oprema ostaje nepromijenjena

4.10. Brodski sustavi

Sustav ispusta otpadnih voda će se nadopuniti sa spremnikom od nehrđajućeg čelika zapremine 160 litara. U sustav će se dodati elektropogonjena pumpa za pražnjenje i usitnjavanje sadržaja spremnika otpadnih voda. Spremnik otpadnih voda će se prazniti preko međunarodne priključnice na palubi ili direktno u more u područjima gdje je to dozvoljeno.

4.11. Električni uređaj.

U elektro sustav će se dodati pumpa snage 0,35kw, 24V, 15A, protoka $Q=2,6\text{m}^3/\text{h}$ i visine dobave $H=6\text{m}$. U sustav će se dodati osigurač za elektropumpu, a pokretanje pumpe će biti iz strojarnice

U Betini: Siječanj 2022 god.

Hrvoje Marinčić, dipl.inž.



m/b SAIDA

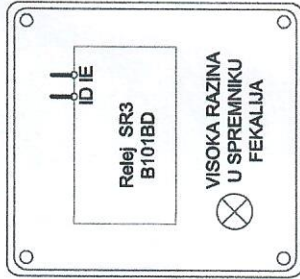
ALARM I PRAŽNENJE SPREMNIKA FEKALIJA

Preinaka 2022. godine



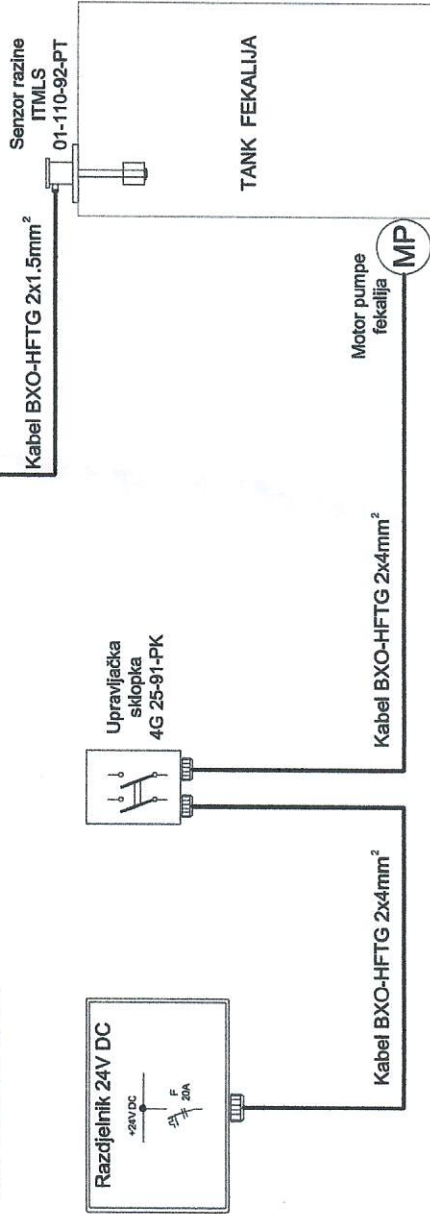
UZ PRIMJEDBE
AS AMENDED

ALARMNA CENTRALA



KORMILARNICA

STROJARNICA



Projekt:	Datum:	Nacrtn:	List:
A.Čular,dipl.ing.	siječanj.'22.		1
Objekt:	m/b		Listova:
SAIDA			1

ALARM I PRAŽNENJE
SPREMNIKA FEKALIJA
- blok shema -

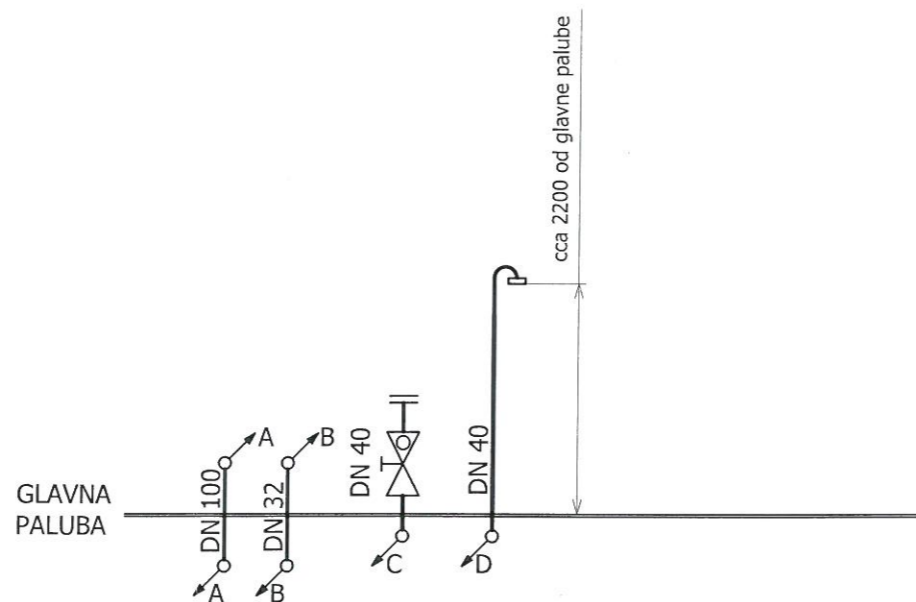
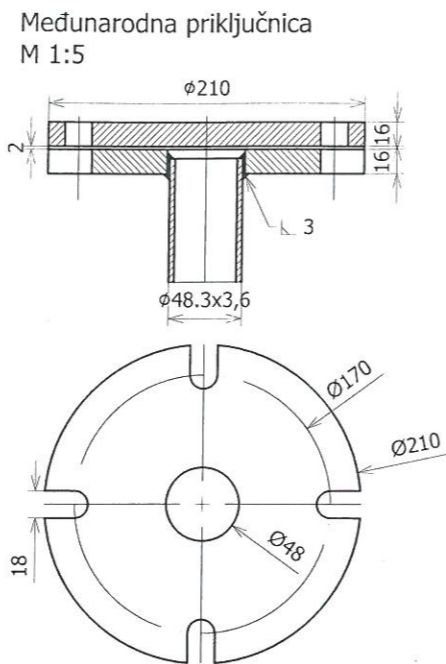


UZ PRIMJEDBE
AS AMENDED

OSNOVNI PODACI O BRODU

DULJINA PREKO SVEGA $L_{OA} = 17,50$ m
DULJINA IZMEĐU OKOMICA $L_{pp} = 14,40$ m
ŠIRINA $B = 4,88$ m
VISINA NA GL. REBRU $D = 2,50$ m
KONSTRUKTIVNI GAZ $d = 1,86$ m

	DATUM	IME	POTPIS	MARINER BROD-ING	
KONSTR	Siječanj 2022	H MARINČIĆ dipl.ing.			
CRTAO	Siječanj 2022	H MARINČIĆ dipl.ing.			
KORIGIRAO	Veljača 2022	H MARINČIĆ dipl.ing.			
OVJERIO	Veljača 2022	H MARINČIĆ dipl.ing.			
Mjerilo:	Objekt:	m/b SAIDA		Veza:	
	Naslov:	SUSTAV SANITARNIH IZLJEVA		Nacrtni br: 828 - 001 - 1	
1 : 10					



NAPOMENE:

- Spojevi cijevi do DN 40 su navojnog tipa, a preko su prirubničkog tipa
- Zavarivanje cijevi, koljena i prirubnica izvesti elektrodom ELEKTRODA ZAGREB EZ-50B promjera ϕ 5mm
- Radni tlak usisnog dijela cjevovoda je 1 bar, a tlačnog 3 bara.
- Ispitivanje dijelova usisnog cjevovoda vršiti na 1,5 bara, a tlačnog na 4,5 bara.
- Nakon montaže cjevovod ispitati na nepropusnost uz prisutnost inspektora HRB-a
- Odušnik tankova mora imati tipno odobreni automatski uređaj za sprečavanje prodora vode u tank
- Uz ventile za ispuštanje na boku broda postaviti natpis
PRAŽNENJE SPREMNIKA DOPUŠTENO SAMO NA UDALJENOSTI 12NM ILI VIŠE OD KOPNA

Simbol	Naziv
—	Cjevovod otpadnih voda
- · - · -	Cjevovod odušnika
+	Cijevni spoj
↗	Cijev ide prema gore
↘	Cijev ide prema dolje

SPECIFIKACIJA CIJEVI				
Nazivni promjer mm	Vanjski promjer mm	Debljina stijenke mm	Materijal	Standard
DN 100	114,3	4,5	St 37.0 - pocinčano	
DN 40	48,3	3,6	St 37.0 - pocinčano	
DN 32	42,4	3,6	St 37.0 - pocinčano	
DN 25	33,7	3,2	St 37.0 - pocinčano	

Simbol	Naziv	Kom	Materijal-Dimenzije	Primjedba
⌊	Izljev sa sifonom	1	DN 100	uz WC školjku
		1	DN 32	uz umivaonik
⌊	Izljev sa sifonom i poklopcem	1	PVC; DN 40	podni sifon
⊗	Kugla ventil sa metalnim kućištem i kuglom	3	bronca; DN 40	
		2	bronca; DN 32	
		1	bronca; DN 25	
⊗	Ravni zaporno nepovratni ventil	1	bronca; DN 32	atest HRB-a
⊗	Ispusni pipac	1	bronca; DN 25	
⊙	Daljinski razinomjer	1	AISI 316	INELTEH ITMSL-01-110-92-PT
⊙	Elektromotorna pumpa otpadnih voda	1	Q = 2,6 m ³ /h P = 0,35 kW H = 6 m U = 24V	JABSCO J18590-2094
T	Međunarodna prirubnica	1	St 37.0; DN 40	izrada
+	Prolaznica kroz oplatu	1	St 37.0; DN 32	izrada
⌊	Odušnik s mrežicom - automatski	1	St 37.0; DN 40	



**MARINER
BROD-ING**

SUSTAV SANITARNIH IZLJEVA

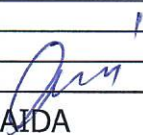
Ime broda: M/B SAIDA
Datum: 18.02.2022
Izradio: H. MARINČIĆ dipl.ing.

Strana: 1/2 Format: A3

Nacrtni broj: 828-001-1

**OSNOVNI PODACI O BRODU**

DULJINA PREKO SVEGA $L_{OA} = 17,50$ m
DULJINA IZMEĐU OKOMICA $L_{pp} = 14,40$ m
ŠIRINA $B = 4,88$ m
VISINA NA GL. REBRU $D = 2,50$ m
KONSTRUKTIVNI GAZ $d = 1,86$ m

	DATUM	IME	POTPIS	MARINER BROD-ING
KONSTR	Siječanj 2022	H MARINČIĆ dipl.ing.		
CRTAO	Siječanj 2022	H MARINČIĆ dipl.ing.		
KORIGIRAO	Veljača 2022	H MARINČIĆ dipl.ing.		
OVJERIO	Siječanj 2022	H MARINČIĆ dipl.ing.		
Mjerilo:	Objekt:	m/b SAIDA		Veza:
1 : 10	Naslov:	SPREMNIK OTPADNIH VODA		Nacrtni br:
1 : 1				828 - 002 - 1

PRAVILA ZA TEHNIČKI NADZOR POMORSKIH BRODOVA
DIO 2 - TRUP

11.4 NESTRUKTURNI TANKOVI

11.4.2 Dimenzioniranje

11.4.2.1 Debljina oploćenja ne smije biti manja od vrijednosti dobivene prema izrazu

$$t_1 = 1,1 \times s \times \sqrt{(p \times k)} + t_k \text{ [mm]} \quad \text{prema 11.2.2.1}$$

$$s = 0,9 \text{ m}$$

$$p = 9,81 \times h \text{ [kN/m}^2\text{]} \quad \text{opterećenje}$$

$$h = 2,5 \text{ m} \quad \text{visina punjenja tanka}$$

ne manja od 2,5 m

$$p = 24,5 \text{ kN/m}^2$$

$k = 295 / (R_{eH} + 60)$ koeficijent materijala za pojačani čelik

$$R_{eH} = 0,7 \times R_m \quad \text{granica razvlačenja}$$

$$R_m = 520 \text{ N/mm}^2 \quad \text{prekidna čvrstoća inox-a AISI 316}$$

$$R_{eH} = 364 \text{ N/mm}^2$$

$$k = 0,70$$

dodatak na koroziju prema 2.9.1.

za $t \leq 10 \text{ mm}$ bez dodatka na koroziju

$$t_k = 1,5 \text{ mm}$$

za $t > 10 \text{ mm}$

$$t_k = ((0,1 \times t) / \sqrt{k}) + 0,5 \text{ [mm]}$$

ali ne veći od 3,0mm

$$t_k = 0,99$$

$$t = 1,1 \times s \times \sqrt{(p \times k)} \text{ [mm]}$$

$$t = 4,1 \text{ mm}$$

debljina oploćenja je manja od 10mm. Dodatak na koroziju je 1,5mm

Obzirom da se radi o materijalu AISI 316 dodatak na koroziju nije uračunat

$$t_1 = 4,1 \text{ mm}$$

ODABRANA DEBLJINA $t = 5 \text{ mm}$



11.4.2.2 Moment otpora ukrepa nestrukturnih tankova ne smije biti manji od vrijednosti prema izrazu

$$W = c \times s \times l^2 \times p \times k \text{ [cm}^3\text{]}$$

$c = 0,36$ ako su oba kraja upeta

$c = 0,54$ ako su jedan ili oba kraja zglobno oslonjeni

$s = 0,9$ m raspon ukrepa

$l = 0,8$ m nepoduprti raspon ukrepe

$p = 24,5$ kN/m² opterećenje

$k = 0,70$ koeficijent materijala

$$W = 5,31 \text{ cm}^3$$

NOSAČ

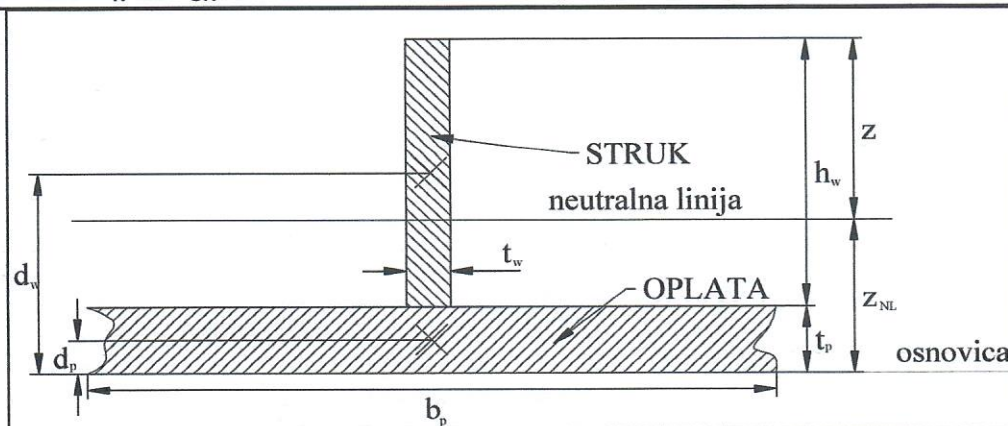
DIMENZIJE PROFILA	I	h_w	x	t_w
		55		5,00

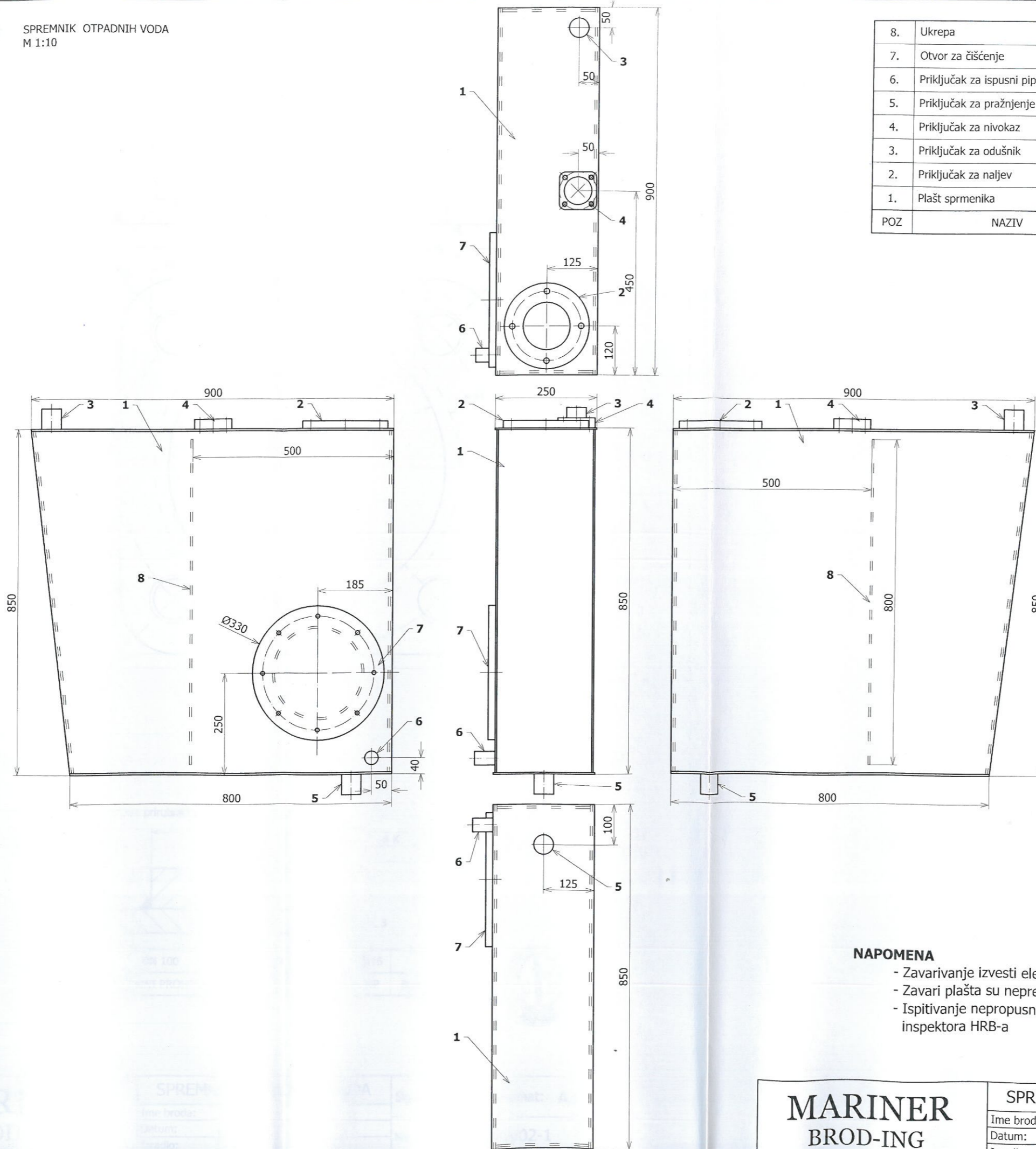
OPLATA	$b_p = 900,00$ mm	$d_p = 2,50$ mm	udaljenost težišta dijela od vanjskog ruba oplate
	$t_p = 5,00$ mm	$d_w = 32,50$ mm	
	$A_p = 4500$ mm ²		
	$I_p = 9375$ mm ⁴		
STRUK		$A = 4775,00$ mm ²	površina profila sa sunosivom širinom palube
		$S_M = 20187,50$ mm ³	statički moment površine profila i palube u odnosu na vanjski rub oplate
	$t_w = 5,00$ mm		
	$h_w = 55,00$ mm	$z_{NL} = 4,23$ mm	udaljenost neutralne linije od vanjskog ruba prirubnice
	$A_w = 275,00$ mm ²	$z = 55,77$ mm	udaljenost neutralne linije od vanjskog ruba oplate
	$I_w = 69323$ mm ⁴		
		$I_{NL} = 397292$ mm ⁴	moment tromosti oko neutralne linije
		$I = 311944$ mm ⁴	moment tromosti oko vanjskog ruba oplate
		$W = 5,59$ cm ³	moment otpora oko vanjskog ruba prirubnice
		$W = 73,78$ cm ³	moment otpora oko vanjskog ruba oplate

Referentne vrijednosti koje moraju zadovoljiti tražene vrijednosti

$W = 5,59$ cm³ referentni moment otpora

$W = OK$





8.	Ukropa	2	800 x 55 x 5	AISI 316	
7.	Otvor za čišćenje	1	Ø330	AISI 316	
6.	Priključak za ispusni pipac	1	DN 25	AISI 316	cijevni priključak
5.	Priključak za pražnjenje	1	DN 40	AISI 316	cijevni priključak
4.	Priključak za nivokaz	1		AISI 316	SB 5992
3.	Priključak za odušnik	1	DN 40	AISI 316	cijevni priključak
2.	Priključak za naljev	1	DN 100	AISI 316	SB 1377
1.	Pláš sprmenika			AISI 316	lim debljine 5 mm
POZ	NAZIV	KOM	DIMENZIJE	MATERIJAL	PRIMJEDBA

NAPOMENA

- Zavarivanje izvesti elektrodom ELEKTRODA ZAGREB EZ - KROM 30R promjera ϕ 5mm
- Zavari plašta su neprekinuti
- Ispitivanje nepropusnosti izvršiti sa vodenim stupcem 2,5m (2,5m V.S.) uz prisutnost inspektora HRB-a



**MARINER
BROD-ING**

SPREMNIK OTPADNIH VODA

Ime broda: M/B SAIDA

Datum: 21.02.2022

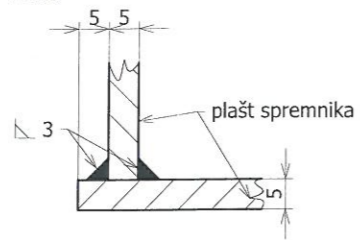
Izradio: H. MARINČIĆ dipl.ing.

Strana: 1/2

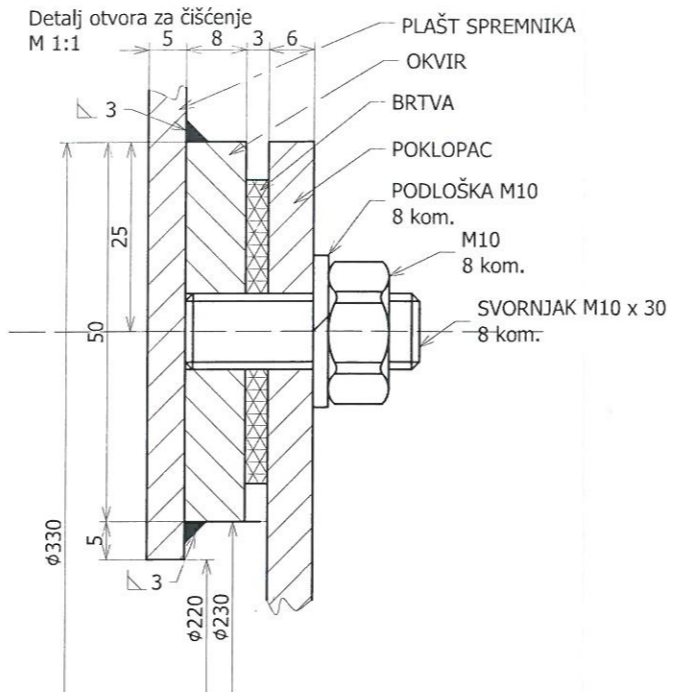
Format: A3

Nacrtni broj: 828-002-1

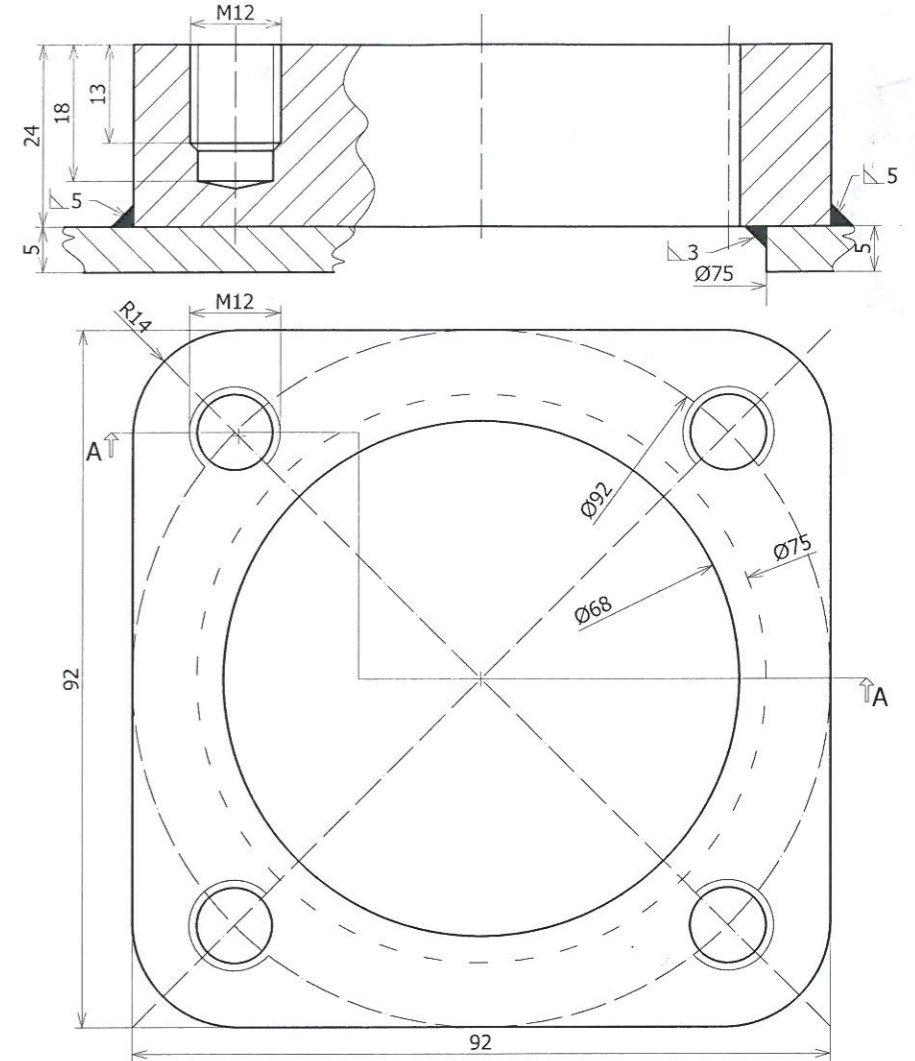
Detalj završetka limova plašta
M 1:1



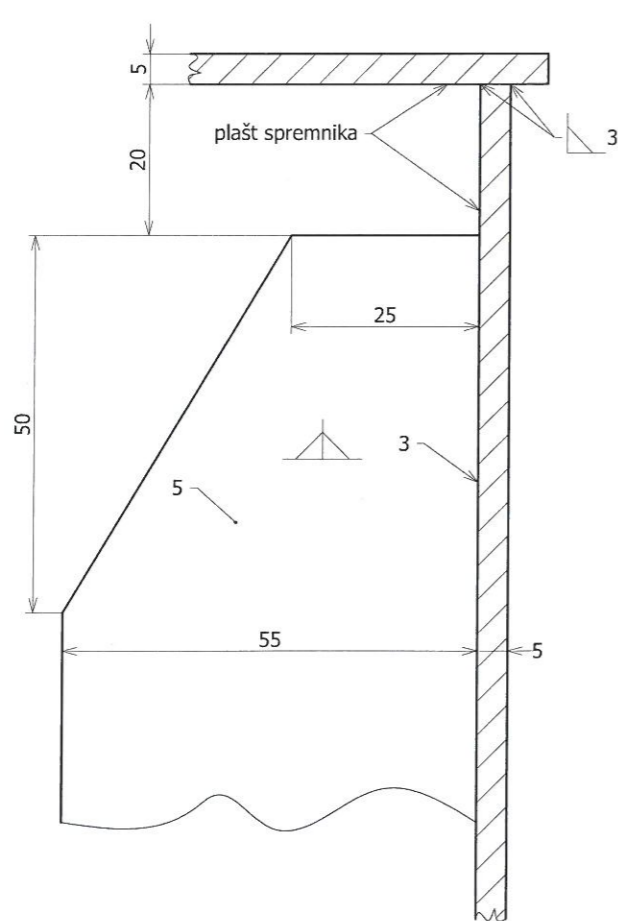
Detalj otvora za čišćenje
M 1:1



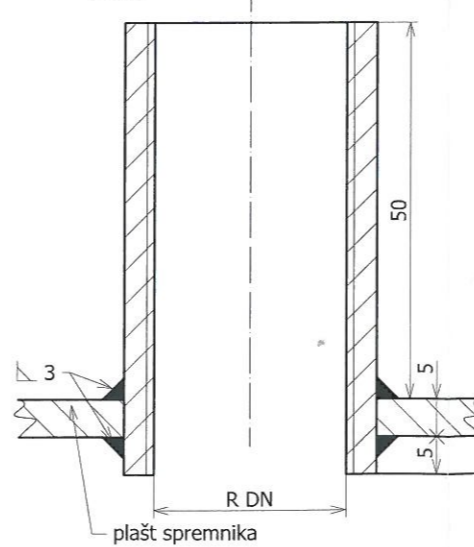
Detalj prirubnice - SB 5992
M 1:1



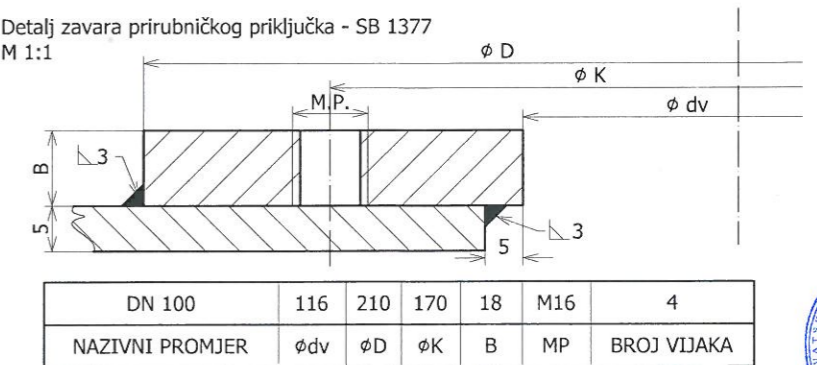
Detalj završetka ukrepe
M 1:1



Detalj završetka cijevnog priključka
M 1:1



Detalj završetka prirubničkog priključka - SB 1377
M 1:1



MARINER
BROD-ING

SPREMNIK OTPADNIH VODA

Ime broda: M/B SAIDA
Datum: 21.02.2022
Izradio: H. MARINČIĆ dipl.ing.

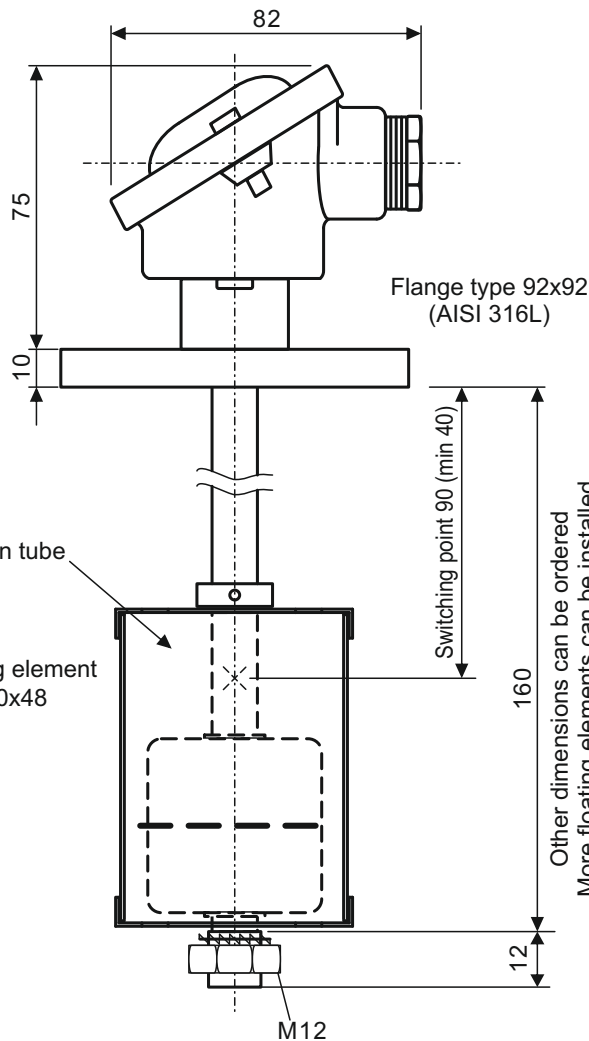
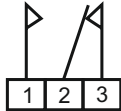
Strana: 2/2 Format: A3

Nacr. br: 828-002-1

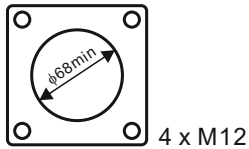


**Magnetic level switch
type: ITMLS-01-110-92-PT**

Connections:



Counterflange:



For detail see standard SB5992

- Connection's head protection: IP 65 with cable gland PG 16
- Wetside material: stainless steel AISI 316L
- Flange: 92x92, stainless steel AISI 316L
Any other type can be ordered
- Top mounting
- Floating element: $\phi 50 \times 48$, floatness 0.55
- Temperature range: up to 120°C
- With additional protection against dirt
- Electrical contacts:
Change-Over, switching capacity 60VA max, switching voltage 400V ac/dc max, switching current 1.0A max
For other type of contact see Ordering information
- Up to 3 floating elements can be installed
(if is, distance between any one 100mm min)
- Working pressure for wetside parts up to 4 bars

			Date	Name	Title: MAGNETIC LEVEL SWITCH type ITMLS-01-110-92-PT
			Project.		
			Constr.	05/09/19 Damir Crnić	
			Check	Crnić D.	
Rev	Changes	Date/Sign			
This drawing is the property of INELTEH d.o.o. and must not be reproduced, copied or distributed, entirely or in part, without written permission of INELTEH d.o.o.			 ENGINEERING FOR ELECTRONIC EQUIPMENT AND SYSTEMS		Identity: File: ITMLS-01-110-92-PT.cdr
					Page/of 1/1