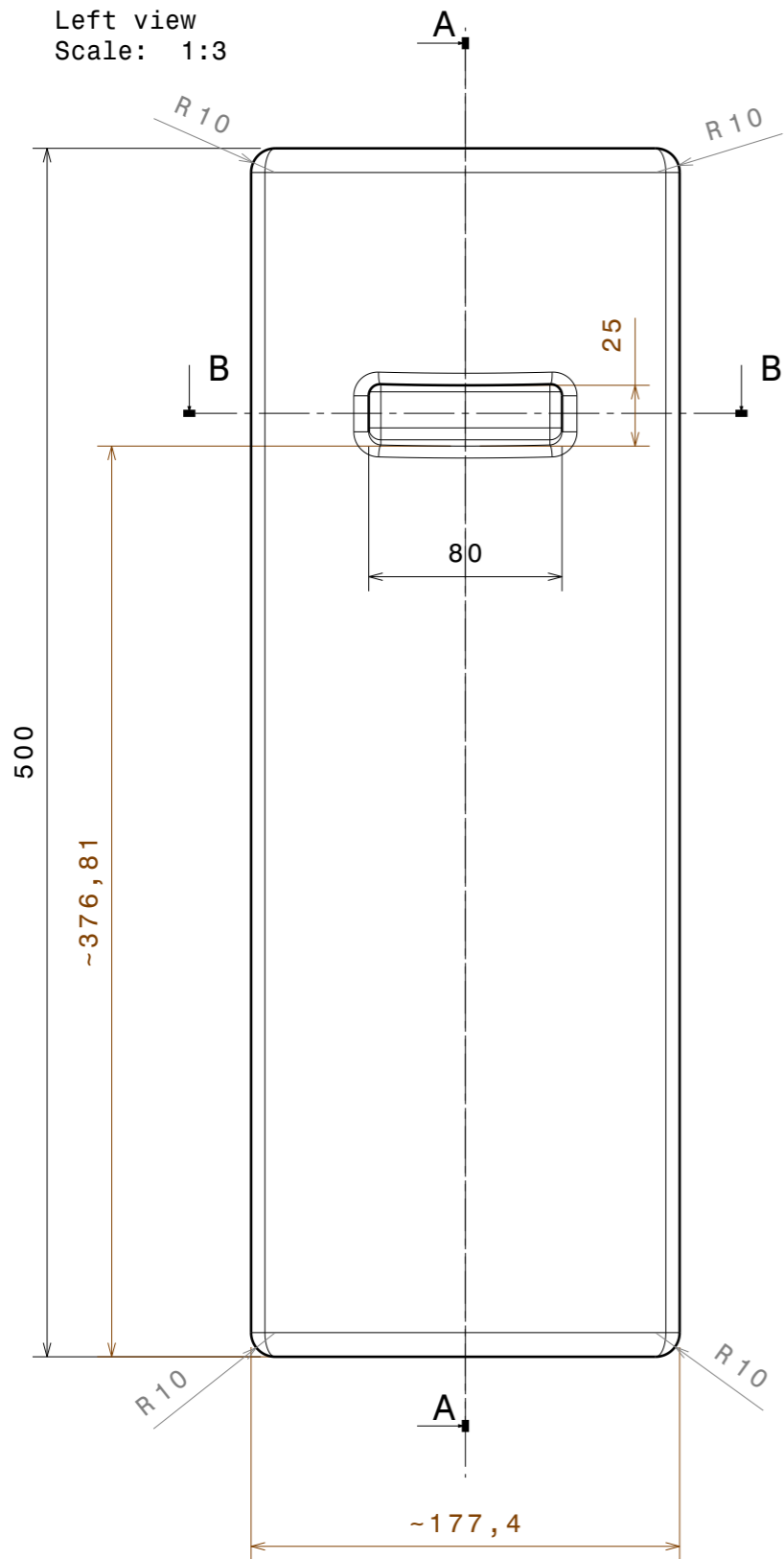
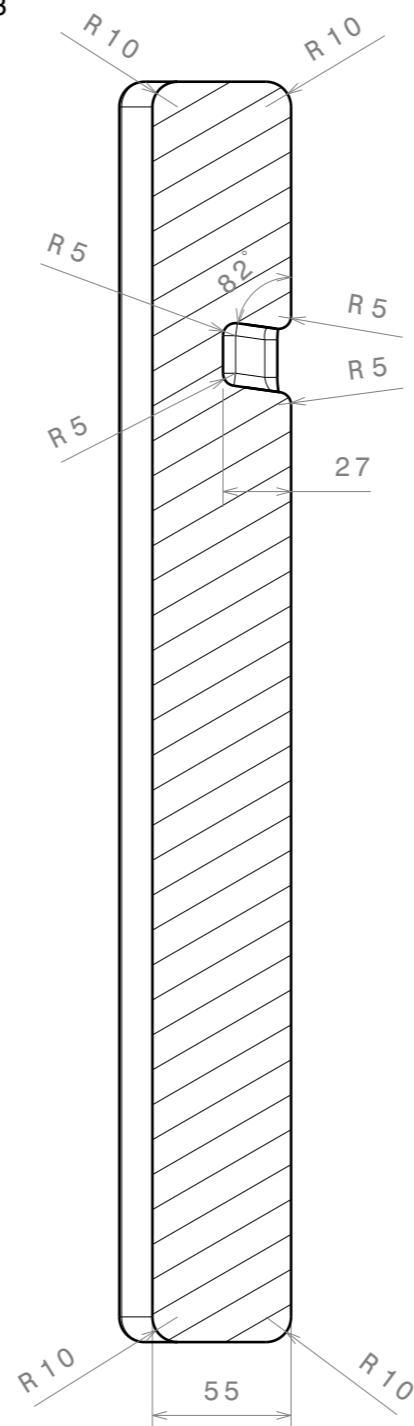


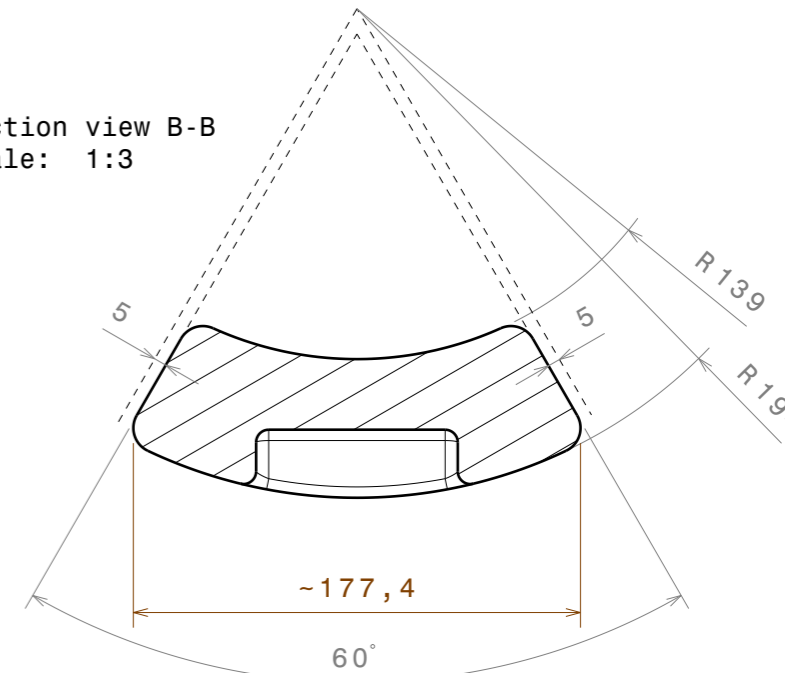
Left view
Scale: 1:3



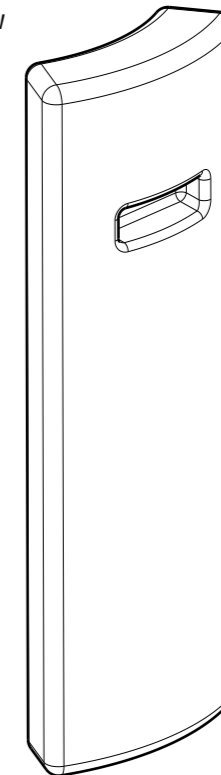
Section view A-A
Scale: 1:3



Section view B-B
Scale: 1:3



Isometric view
Scale: 1:5



Napomena:

- izraditi lijevanjem celika (u najpovoljnijioj varijanti lijeva, odnosno materijala),
- ovaj nacrt je dopuna 3d modelu predmetnog utega,
- prilikom davanje ponude za dodatne detalje sagledati 3d model ili kontaktirati Narucitelja,
- ukljucine i greške u unutarnjoj strukturi utega ne utjecu na proizvod uz uvjet da ukupna masa utega ne bude ispod 34 kg,
- odstupanja vanjskih dimenzija do +/-1 mm

DESIGNED BY: Ante Coric		PLOVPUT d.o.o.		I	-
DATE: 12/08/2021				H	-
CHECKED BY:		Plutaca 1900/3000		G	-
DATE:				F	-
SIZE: A3		Uteg za plutacu 35 kg		E	-
SCALE: 1:1	WEIGHT (kg): 34,65			DRAWING NUMBER: 1/1	SHEET: 1/1
This drawing is our property; it can't be reproduced or communicated without our written agreement.				C	-
				B	-
				A	-